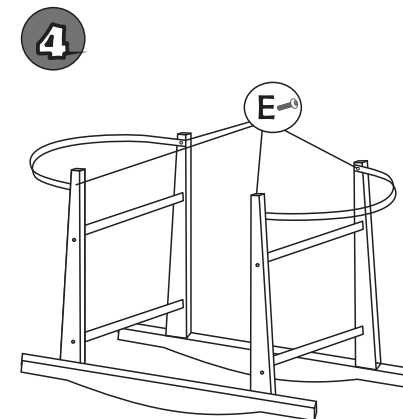
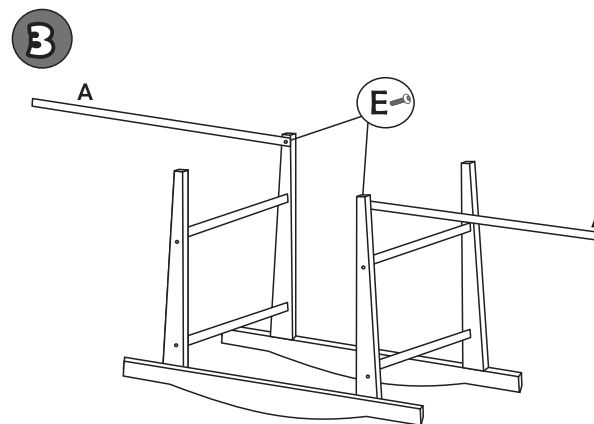
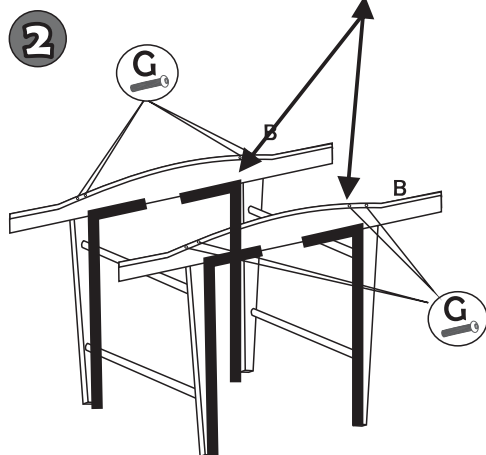
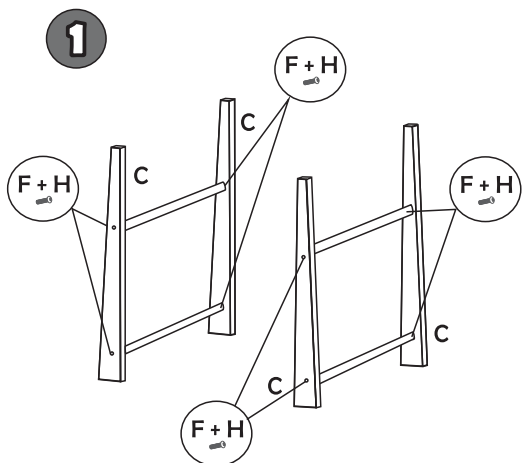


SOPORTE BALANCÍN PARA CAPAZO DE BEBE

INSTRUCCIONES DE MONTAJE Y USO

MUY IMPORTANTE

Al montar las piezas, prestat atención a que la parte interior quede en ángulo recto.



(C) x4



(D) x4



(A) x2



(B) x2



(E) x4



(F) x8



(H) x8



tapones embellecedores blancos

(G) x8



(D) x1



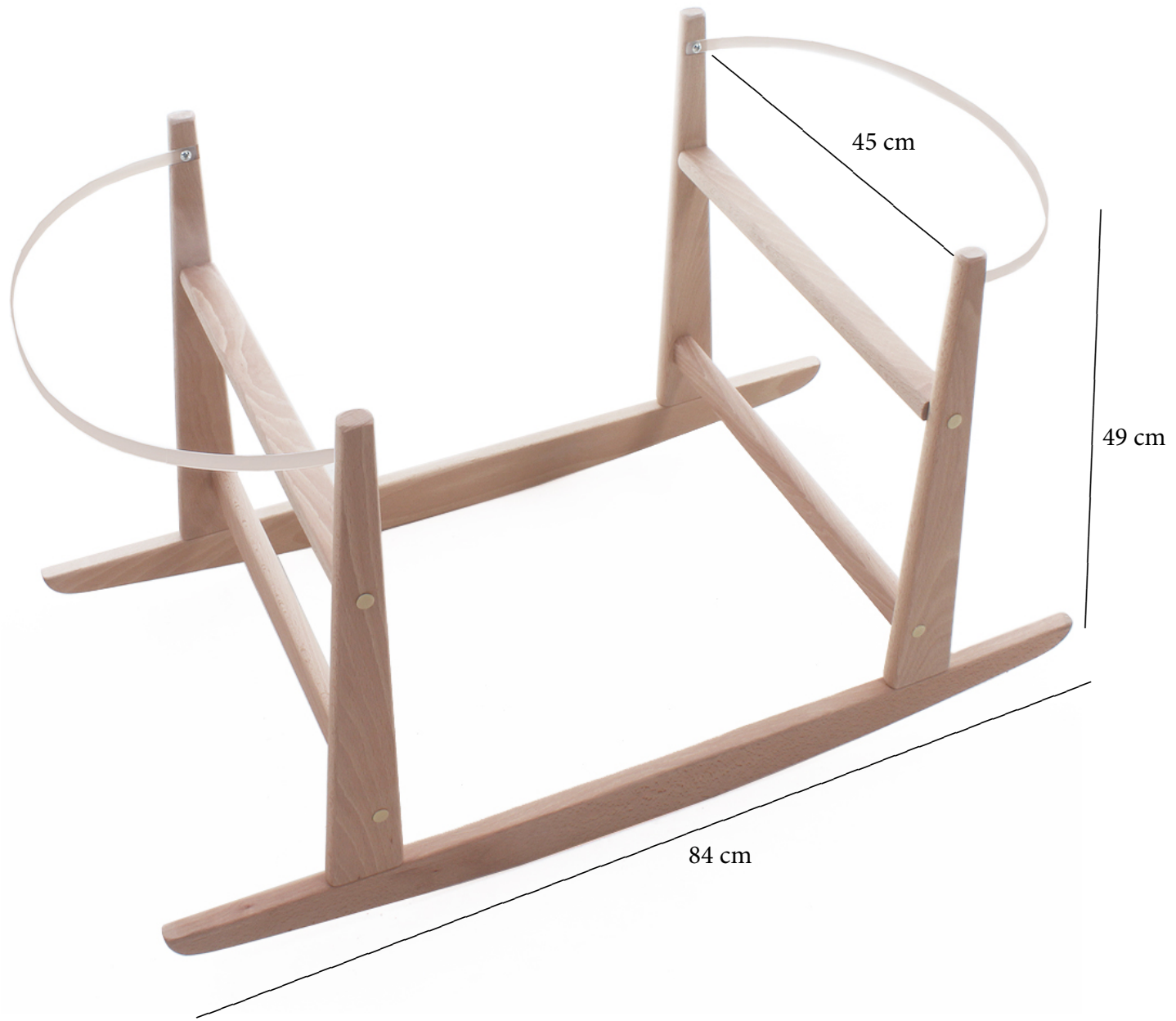
INSTRUCCIONES DE USO. IMPORTANTE. CONSERVAR PARA FUTURAS CONSULTAS. LEER ATENTAMENTE

ADVERTENCIAS

- * El capazo deberá situarse siempre sobre un suelo horizontal, firme y seco.
- * Alejar de fuentes de calor tales como aparatos de calefacción eléctricos, etc... por el riesgo de incendio.
- * No dejar el capazo y el soporte próximo a una pared u otro obstáculo con el fin de evitar atrapamientos.
- * El soporte debe ser utilizado por con capazos de dimensiones máximas de 800 mm de largo y 400 mm de ancho.
- NO ES SEGURO USAR CON OTROS PRODUCTOS**
- * No debe ser utilizada para niños que puedan sentarse, arrodillarse o levantarse solos.
- * No añadir ningún componente adicional que afecte a la estabilidad.

ADVERTENCIA

- * No utilizar si se rompe, quiebra o pierde alguna pieza de la misma.
- * Todos los dispositivos del montaje deben estar siempre convenientemente ajustados y los tornillos no deben estar sueltos pues el niño podría pincharse o engancharse con la ropa o accesorios.
- ADVERTENCIA**
- * No permitir que los niños jueguen sin vigilancia en las proximidades del capazo cuando este siendo utilizado.
- * Cuando no se use debe guardarse lejos del alcance de los niños.
- * Limpiar con un paño ligeramente humedecido y secar con un paño inmediatamente.



45 cm

49 cm

84 cm